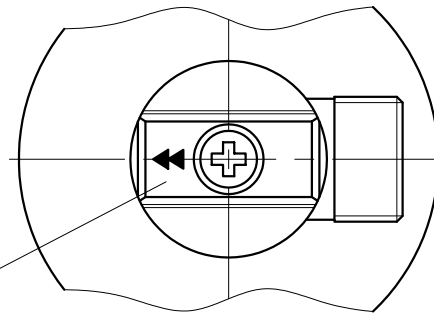


CON CAJA PERSONALIZADA WÜRTH SPAIN
(WITH WÜRTH SPAIN PERSONALIZED BOX)

NOTA: AL EFECTUAR EL MONTAJE SE VERIFICARÁ LA DIRECCIÓN SALIDA DE AGUA (FLECHAS) SEGÚN POSICIÓN
(REMARK: DURING THE ASSEMBLING PROCESS, FLOW DIRECTION MUST BE VERIFIED ACCORDING THE MARKS POSITION ON THE DETAIL VIEW)



Nº	DESCRIPCIÓN	CODIGO	CANT.	MATERIAL	LIMITES TRABAJO
8	FLORON (ROSETTE)	13.040.010	1	Acero Inox. 18/8 Pulido y Cromado (Stainless Steel 18/8 Pulished & Chromed)	TEMPERATURA MAXIMA 90 °C PRESION NOMINAL PN-10 (150 Lbs)
7	MEMBRANA (MEMBRANE)	4.0.032-7	1	NBR	
6	CERCLIP	4.0.032-6	1	Acero (Steel)	
5	TORNILLO (SCREW)	6.040.031	1	Acero (Steel)	
4	MANDO (HANDLE)	4.0.032-4	1	ABS - Cromado (Chromed)	
3	TORICA EJE (O-RING)	14.040.010	2	NBR	
2	EJE (STEM)	4.0.032-2	1	POM	
1	CUERPO (BODY)	1.040.143	1	Latón (Brass) - CuZn40Pb2	

Edición	05-05-2006	EDICIÓN ORIGINAL	J. Bertran	J. Gómez
Edición	FECHA	DESCRIPCIÓN DE LA MODIFICACIÓN	DIBUJADO	COMPROBADO

ESCALA	MATERIAL :	COPIA EDITADA Nº:	0	TOLERANCIAS NORMA UNE-EN 22768
1:1	ACABADO :	PESO:	82 gr. ∇ (∇∇∇)	
VALVULA ESCUADRA SIN TUERCA (ANGLE VALVE WITHOUT NUT) AMERICA 1/2"-3/8" WÜRTH SPAIN		CONJUNTO (SET)		0 - 6 ±0,1
		CODIGO: 40.025		6,1 - 30 ±0,2
				30,1 - 120 ±0,3
				120,1 - 400 ±0,5
				400,1 - 1000 ±0,8



Standard Hidráulica S.A.I.

POLIGONO INDUSTRIAL "LA FERRERIA" - AV. FERRERIA, 73-75
08110 - MONTCADA i REIXAC (BARCELONA) - SPAIN
TEL. 93 564 10 94, FAX 93 564 04 99, MAIL : info@standardhidraulica.com